






D10

INFORMATION PRODUIT:

L'éclairage de travail LED D10 a une forme unique de dôme qui s'intègre parfaitement à votre machine. Avec un flux de 2 500 équivalents lumens, cet éclairage de travail aide réellement à illuminer votre zone de travail avec une lumière claire, brillante et blanche.



-  TESTÉ EMC
-  IP 69K
-  ESSAIS EN VIBRATIONS
-  TESTÉ PAR PULVÉRISATION D'EAU DE MER

Températures de fonctionnement: -40° à 75 °C

Faisceau lumineux: Asymétrique

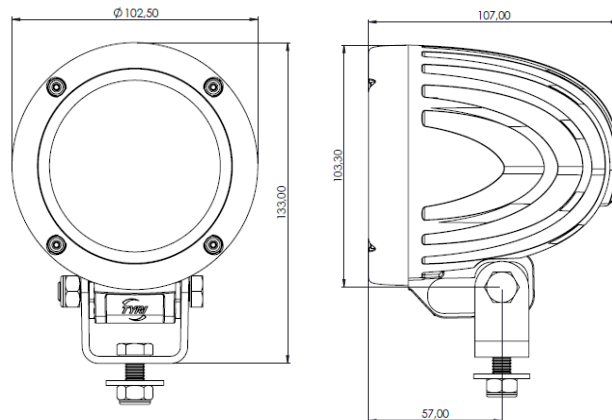
Matériau de la lentille: Plastique

Boîtier: Fonte d'aluminium

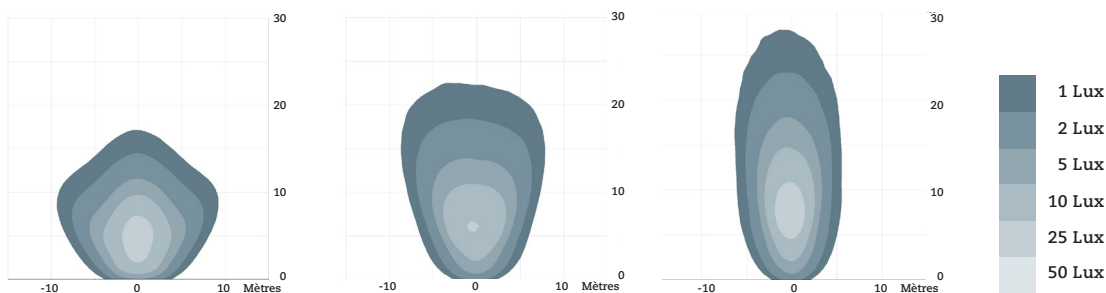
Options de montage:

Suspendu, debout

(DT04-2P) Intégré



MODÈLES DE FAISCEAUX LUMINEUX DE LED



D10 - 2500
Large 45°+
Asymétrique

D10 - 2500
Moyen 31-45°
Symétrique

D10 - 2500
Étroit 0-30°
Symétrique

FLUX DE LUMENS		Nombre de LED	TENSION		AMPÉRAGE		Puissance (en watts)	Température de couleur	CRI (indice de rendu des couleurs)	
Théorique	Équivalent		Machine	Plage de fonctionnement	12 Volts	24 Volts				
3000	2500	10	12-48	9	60	3,2	1,6	42	5000	70